

# Mounting Instructions

**ELLIE** direct

With Mounting Type Number(s): B9/B10

## HU

- A telepítést és az üzembe helyezést csak felhatalmazott, képzett szakember végezheti.
- A lámpatestek vagy a világító alkatrészek módosítása vagy átalakítása csak a PontLight írásbeli hozzájárulásával lehetséges.
- A lámpatestben található fényforrást csak a gyártó alkalmazottja vagy képzett szakember cserélheti ki.
- A munkafolyamat megkezdése előtt kapcsolja ki az áramellátást.
- Hálózati csatlakozás csak beépített vagy zárt kapcsolón keresztül történjen.
- A világítótesteket és megvilágító anyagokat nem szabad háztartási hulladékkal együtt megsemmisíteni, hanem a helyileg meghatározott újrahasznosítási folyamat során kell eljárni.
- A lámpa felszerelése során kesztyű használata ajánlott.
- A lámpa nem alkalmas kültéri használatra.
- Amennyiben helyes beszerelés, tárolás, valamint rendeltetésszerű használat mellett meghibásodás történik a termékeknél, cserére valamint javításra 5 év garanciát vállal a PontLight Kft. A garancia nem vonatkozik olyan termékekre, amelyeket helytelenül tároltak, illetve szereltek össze, nem megfelelően vagy nem rendeltetésszerűen használtak, módosítottak, vagy helytelenül, nem megfelelő módszerrel vagy tisztítószerrel tisztítottak.
- A termékekre IP20 védettség vonatkozik.

## EN

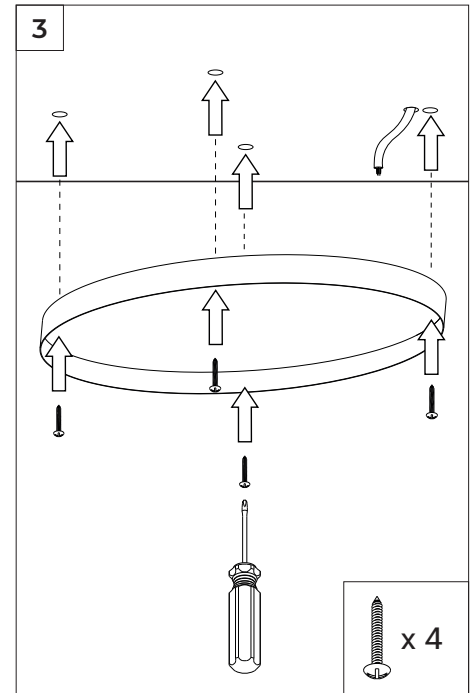
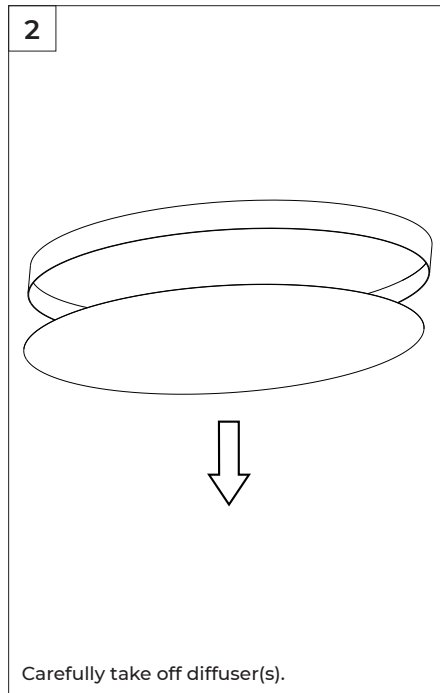
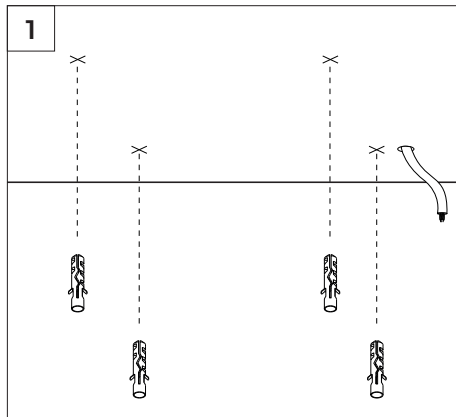
- Installation and commissioning only through authorised qualified personnel.
- Modifications or overhauling to luminaires or lighting components only with the written consent of PontLight.
- The light source contained in this luminaire shall only be replaced by the manufacturer or his agent or a similarly qualified person.
- Turn off power before working.
- Power connection only through the build-in resp. enclosed clamps.
- Luminaires and illuminants may not be disposed of as household waste. They have to be submitted to the default local recycling process.
- It is very important to use the glove provided while mounting the light fixture.
- The lamp is not suitable for outdoor use.
- If our products doesn't work correctly within the correct installation, storage and use, PontLight Kft. undertakes a 5-year warranty for replacement and repair. This warranty does not cover custom-made countertops, normal wear and tear, cuts or scratches, or damage caused by impacts, accidents. Follow our assembly instructions and care instructions carefully. This warranty does not apply to products that have been stored, assembled or installed incorrectly, used inappropriately, abused, misused, altered, or cleaned with wrong cleaning methods or wrong cleaning products.
- IP20 covered products.

## DE

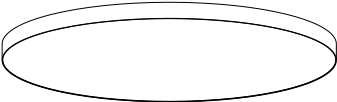
- Montage und Inbetriebnahme nur durch autorisiertes Fachpersonal.
- Änderungen oder Instandsetzungen an Leuchten oder Leuchtenkomponenten nur mit schriftlicher Einwilligung von Pontlight.
- Die Lichtquelle dieser Leuchte darf nur vom Hersteller oder einem von ihm beauftragten Servicetechniker oder einer vergleichbar qualifizierten Person ersetzt werden.
- Strom vor dem Arbeiten abschalten.
- Netzanschluss nur über eingebaute bzw. beiliegende Klemmen.
- Leuchten und Leuchtmittel dürfen nicht über den Hausmüll entsorgt werden, sondern müssen dem lokal vorgegebenen Recyclingprozess zugeführt werden.
- Beim Hantieren mit der Leuchte wird das Tragen von Handschuhen empfohlen.
- Die Leuchte ist nicht für den Außenbereich geeignet.
- PontLight Kft. Gewährleistet 5 Jahre Garantie auf Austausch und Reparatur bei Ausfall von PontLight-Produkten während der korrekten Installation, Lagerung und ordnungsgemäßen Verwendung. Die Garantie gilt nicht für Produkte, die gelagert oder fehlerhaft montiert, unsachgemäß benutzt, ob unwissentlich oder absichtlich, verändert oder mit falschen Reinigungsmethoden oder -mitteln gesäubert wurden.
- Die Produkte sind IP20 abgedeckt.

Fenntartjuk a jogot, hogy a folyamatos fejlesztések során bármikor megváltoztassuk termékeinket. Aktuális információk a [www.pontlight.hu](http://www.pontlight.hu) oldalon érhetők el. We reserve the right to change our products at any time. Current information is available at [www.pontlight.hu](http://www.pontlight.hu).

Wir behalten uns vor, jederzeit Änderungen an unseren Produkten vorzunehmen. Aktuelle Daten stellen wir jederzeit unter [www.pontlight.hu](http://www.pontlight.hu) zur Verfügung.

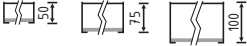


**Ellie direct**



Dimensions: **700x1400mm** ∞

Suspension wires: **4 x 1.5 m wires** 4+

Profiles: 

Mounting type

**B9** **B10**

